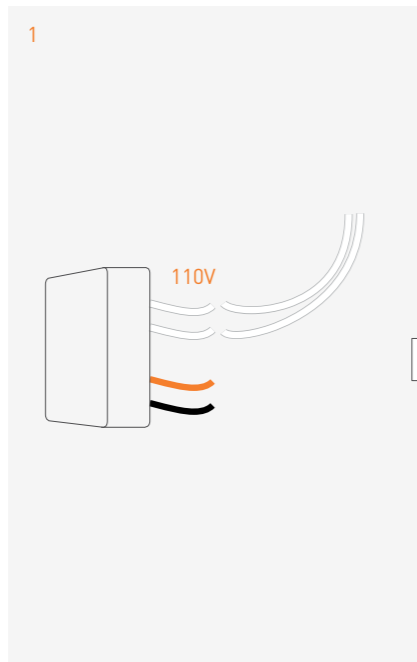


Luminária de Piscina 9W LED

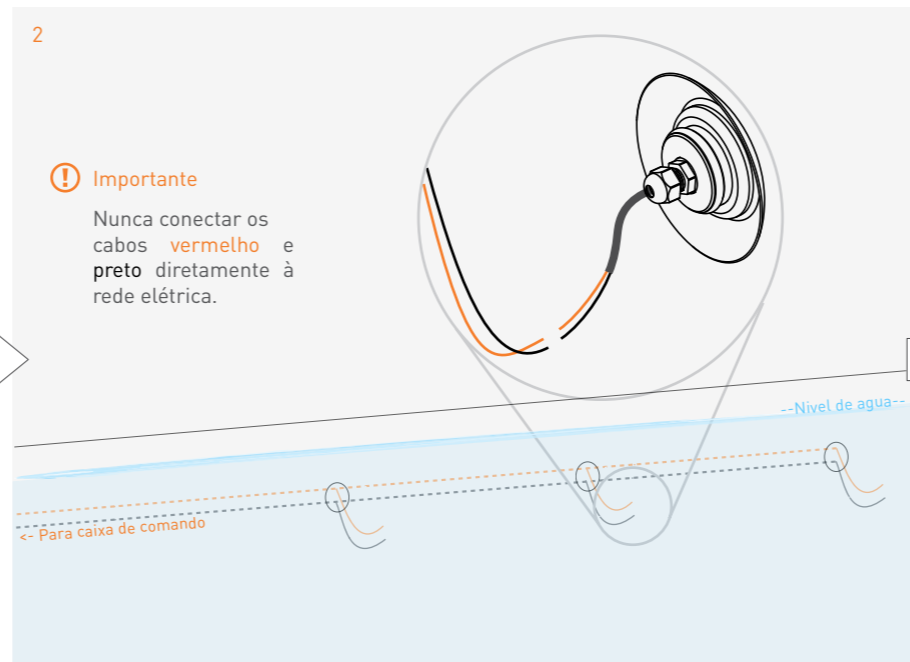
Manual de Instalação

 Sygon Technologies
Com. e Serv. em Elet. LTDA
CNPJ: 11.338.067/0001-57
Indústria Brasileira
www.sygon.com.br

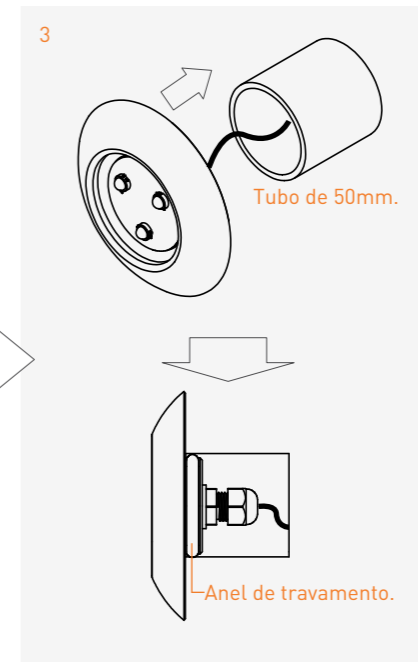


Conectar a **Caixa de Comando Sygon** à rede elétrica (110V) pelos cabos BRANCOS, isolados através de fita auto-fusão ou conectores de torção.

A caixa de comando deve estar abrigada da chuva e do sol.



Conectar a **Caixa de Comando** em até 03 luminárias pelos cabos PRETO e VERMELHO, respeitando a polaridade. Isolar as conexões com fita auto-fusão ou conectores de torção. Recomenda-se utilizar cabos de bitola 2,5mm² quando a distancia das luminárias for maior que 10 metros.



Encaixar a luminária no cano de 50mm ate o completo travamento.



Em caso de substituição, utilizar adaptador de nicho.

Caso a piscina já possua o nicho comum, utilizar o adaptador vendido separadamente.

Guia para Solução de Problemas

Problema: Uma luminária não acende quando conectada.

Solução: Vericar se a polaridade dos cabos de conexão (PRETO e VERMELHO) está correta.